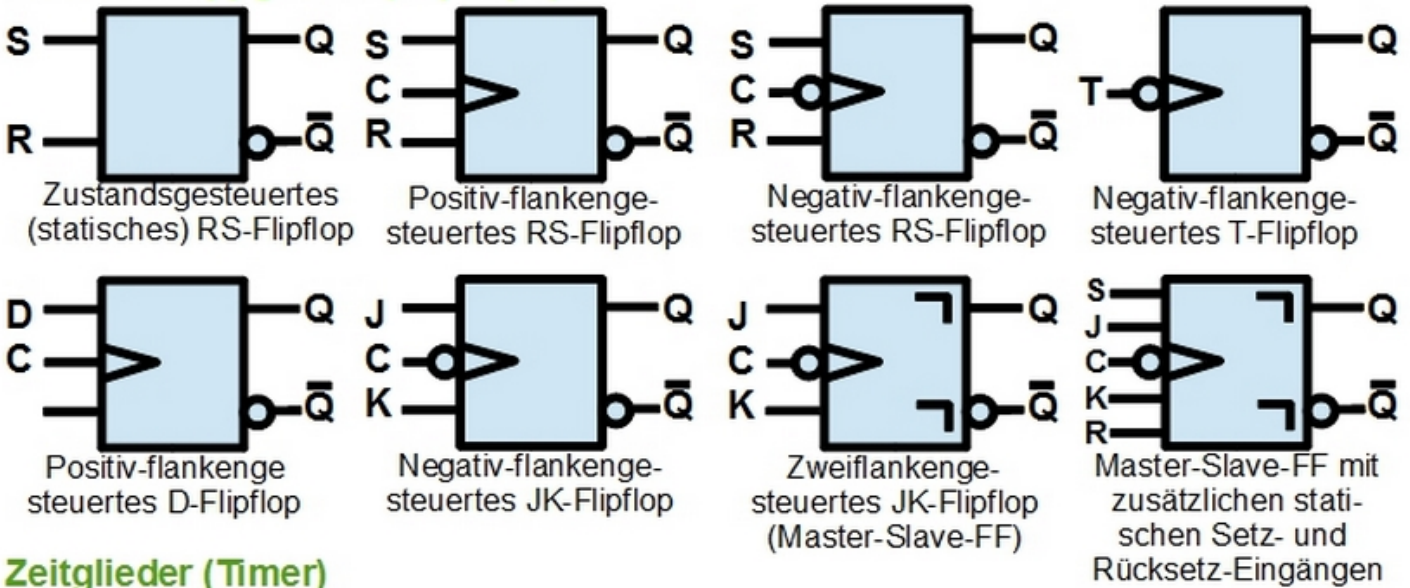


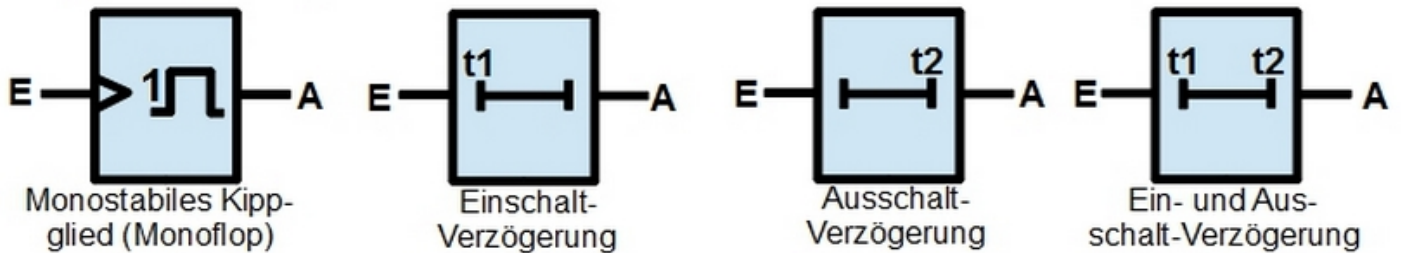
Schaltsymbole (Schaltzeichen) der Digitaltechnik

Sequentielle (Speicher-) Logik

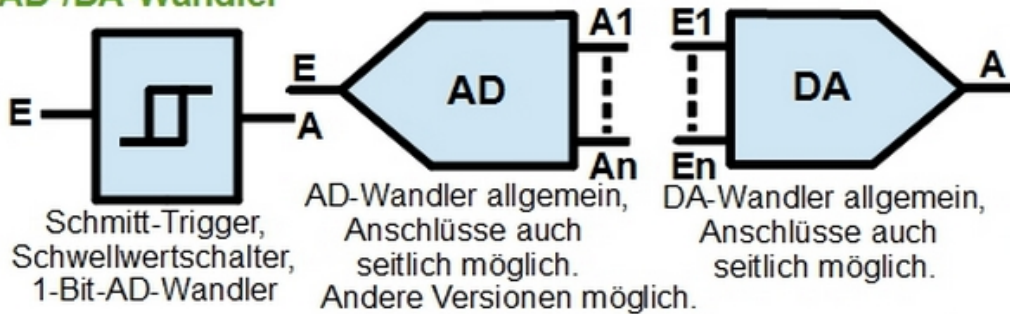
Bistabile Kippglieder (Flipflops)



Zeitglieder (Timer)



AD-/DA-Wandler



Für komplexe Schaltkreise (Code-Wandler, Multiplexer usw.) werden meistens einfach nur Rechtecke verwendet. Die Funktion ergibt sich dann aus der Beschriftung.

Zähler, Frequenzteiler, Schieberegister

